



LYNX



Lavavajillas



Lynx presenta la más completa gama de lavavajillas: modelos en acero o en blanco, libre instalación o integrables, 60 cm o 45 cm. Una gama en la que el diseño y las mejores soluciones se presentan acompañadas del mejor equipamiento interior que permite cuidar al máximo su vajilla.

Lavavajillas 60 cm

La gama de lavavajillas 60 cm dispone de modelos que se adaptan a cualquier estilo de cocina. Libre instalación o totalmente integrable. Y con las últimas prestaciones tecnológicas: función VarioSpeed, programa automático con Sensor Activo, display digital, AquaStop...

Lavavajillas 45 cm

El lavavajillas se ha convertido en un electrodoméstico indispensable en casi todas las cocinas. Pero a veces el espacio es el único impedimento para no tenerlo. Lynx presenta tres modelos de lavavajillas de 45 cm para adaptarse a las necesidades individuales.

Lavavajillas integrables

Los lavavajillas Lynx totalmente integrables ofrecen una altura estándar de 81 cm, con patas regulables en altura hasta 87 cm. La regulación de la pata posterior se realiza de forma sencilla a través de un mecanismo accesible desde el frente del lavavajillas.

Además, los lavavajillas totalmente integrables incorporan unas sencillas instrucciones donde se explica paso a paso como integrar la puerta y un kit con todas las piezas necesarias para su integración. Todo para conseguir que el sistema de integración sea lo más sencillo posible.

Clasificación energética. Triple A



Lynx dota a todos sus lavavajillas de la máxima eficiencia energética: Clase A, alcanzando así el mayor nivel otorgado por la Unión Europea. Todo ello nos permite obtener un importante ahorro energético en todos los lavavajillas.

En Lynx no sólo exigimos a un lavavajillas que ahorre energía, sino que además le pedimos que lave y seque con los mejores resultados. Por ello, toda la gama de lavavajillas de 60 cm pasa a ser triple A.

A diferencia de otros lavavajillas, no se ha eliminado ningún aclarado intermedio, para obtener la máxima eficiencia energética, ni tampoco se potencia la entrada de aire del exterior para conseguir eficiencia de secado A. El mejor secado, sin ventiladores y de la forma más higiénica, eso significa la triple A de los lavavajillas Lynx.

Tratamiento Antihuellas



Los modelos Lynx de acero inoxidable con Tratamiento Antihuellas, mantienen intacta la estética del aparato, consiguiendo así una apariencia cuidada y perfectas condiciones durante toda la vida, sin amarillear ni empeorar con el paso del tiempo.

VarioSpeed



Gracias a la función especial que incorpora el modelo 4VS-743 BD, es posible reducir a la mitad de tiempo la duración de todos

los programas (a excepción del programa rápido y prelavado) manteniendo los mejores resultados incluso con la suciedad más rebelde.

El complemento perfecto en aquellas ocasiones en las que la rapidez de lavado es fundamental, pero asegurándonos en todo momento que el resultado de lavado y de secado va a ser el mejor. Lava todo en la mitad de tiempo con el mejor resultado.

Media carga

Todos los lavavajillas Lynx están equipados con la función especial media carga.

Especialmente útil en aquellas ocasiones en las que no se quiere esperar a tener lleno el lavavajillas para ponerlo en funcionamiento. La nueva media carga permite lavar indistintamente en ambas cestas, incluso piezas de gran tamaño.



Programa Automático

El lavavajillas de gama alta Lynx 4VS-743 BD incorpora lo último en programas automáticos. Gracias a su Sensor Activo, permite medir de manera más precisa el grado de suciedad efectuando hasta 48 mediciones, decidiendo automáticamente cuándo hay que cambiar el agua e incluso la temperatura óptima a aplicar para eliminar la suciedad más rebelde. Todo ello permite obtener excelentes resultados de lavado y secado, con el mínimo consumo de energía, agua y tiempo. ¡Hasta un 25% de ahorro!

3en1 automático



Se trata de un sistema totalmente automático de detección de detergentes combinados. Se denominan detergentes combinados (2en1, 3en1, 4en1 y 5en1) aquellos que integran en una única dosis el detergente, la sal, el abrillantador y otros aditivos necesarios para el lavavajillas, de forma que el usuario no tiene que estar pendiente de dosificar estos productos por separado para el correcto mantenimiento de su lavavajillas. El sistema 3en1 automático es capaz de detectar si el usuario está utilizando estos productos y corrige una serie de parámetros para que la sal y el abrillantador actúen cuando sea necesario, consiguiendo los mejores resultados del lavado y secado.

AquaStop con garantía de por vida

El lavavajillas 4VS-743 BD incorpora la tecnología antifugas más completa y segura del mercado.

Gracias a su doble sistema de seguridad, compuesto por una doble electroválvula y un doble tubo de entrada de agua, evita cualquier posible fuga de agua tanto dentro como fuera del aparato, dándole una doble garantía y la máxima tranquilidad en su hogar.



Protege de fugas de agua dentro del aparato, reteniendo el agua en el interior y además su doble tubo de entrada de agua protege de inundaciones que pudieran producirse en el suelo de su cocina, ocasionadas por fugas en el tubo de entrada de agua.

Si por alguna razón una electroválvula fallase siempre hay una segunda encargada de cortar inmediatamente la entrada de agua y si por algún otro motivo uno de los tubos de entrada de agua tuviera alguna fuga, el doble tubo retendría el agua en el interior, ofreciendo una doble garantía.



En Lynx estamos tan seguros de la eficacia del sistema AquaStop que se ofrece la garantía durante toda la vida útil del lavavajillas.

Para conocer más detalles de la garantía AquaStop Lynx, ver condiciones en el libro de instrucciones.

Aquasafe. Sistema antidesbordamiento

Todos los lavavajillas Lynx vienen equipados de serie con un sistema antidesbordamientos, llamado Aquasafe, que evita cualquier posibilidad de fuga de agua.

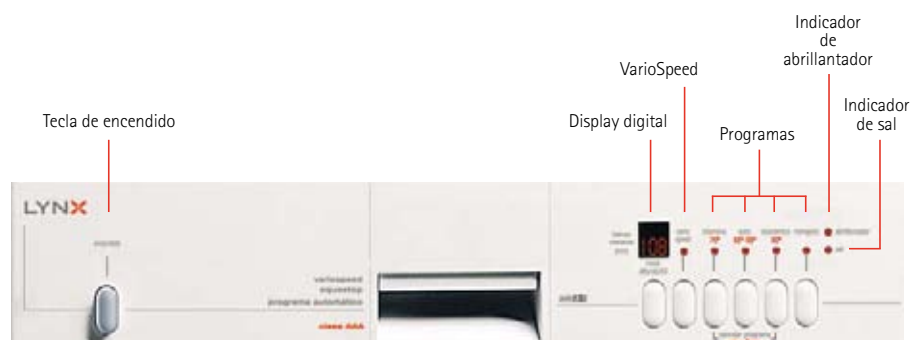
Funciona gracias a un sensor de última generación situado en la base estanca que permite medir el nivel del agua. Si el nivel del agua sube más de lo normal, este sensor se activa y corta inmediatamente la entrada de agua.

Indicador digital de tiempo restante

Los lavavajillas Lynx con display digital permiten visualizar el tiempo que le resta al programa elegido para finalizar.

Inicio diferido

También es posible programar la hora de comienzo del ciclo con hasta 19 horas de antelación. Esta opción es ideal para usar tarifas nocturnas sin que el funcionamiento del aparato le moleste a nadie o simplemente programarlo cuando usted lo desee.





Programa rápido 35/45°C

Para cubrir las necesidades de hoy en día, todos los lavavajillas Lynx disponen de programas rápidos que permiten lavar vajilla poco sucia en ambas cestas con una temperatura máxima de hasta 45°C en tan sólo ¡30 minutos!

Cuba Polinox®

Lynx ofrece la tecnología Polinox®, un material importado del sector aeroespacial.

La alta funcionalidad, la excelente calidad y la garantía al mejor precio son posibles gracias a la implementación de esta prestación. Consiste en una cuba mixta de acero inoxidable y base en material Polinox® que otorga la máxima durabilidad, resistencia y un perfecto aislamiento de temperaturas.

Regeneración electrónica

Los lavavajillas que no disponen de este sistema han de regenerar el descalcificador usando agua con sal en cada lavado. Esto supone un gran consumo de sal y agua siempre, independientemente de que el descalcificador del lavavajillas necesite ser limpiado o no.

Todos los lavavajillas Lynx disponen de regeneración electrónica y sólo regeneran y limpian el descalcificador cuando es necesario, teniendo siempre en cuenta el grado de dureza del agua fijado en el lavavajillas. De esta forma podemos ahorrar hasta tres litros de agua por lavado y una importante cantidad de sal de lavavajillas.

Equipamiento interior

Los lavavajillas Lynx realizan todo el trabajo. El único esfuerzo que requiere es la colocación y vaciado de la vajilla en su interior. Por ello, toda la gama de lavavajillas Lynx dispone de un completo equipamiento interior para un mayor aprovechamiento del espacio en las cestas.

Regulación en altura Rackmatic



Es muy común que cuando estamos colocando la vajilla y cubertería en el lavavajillas necesitemos más espacio en la cesta superior. Por esa razón, gracias al sistema Rackmatic, con un sencillo movimiento es posible subir y bajar fácil e inmediatamente la cesta superior del lavavajillas. ¡Incluso con la cesta cargada de vajilla!

Apoyo para copas y soporte para tazas

La gama de lavavajillas Lynx ofrece la máxima estabilidad y robustez a la hora de colocar la vajilla en su interior, gracias a sus varillas abatibles, apoyo para copas y soportes para tazas. Dichas varillas abatibles y soportes son divisibles y hacen que la tarea de cargar la vajilla, sea mucho más flexible.

Resistencia oculta



La resistencia de calentamiento de agua en los lavavajillas Lynx está integrada en el chasis del aparato. Así se consigue mayor espacio y limpieza interior y un menor consumo energético. Permite, además, el lavado de piezas de plástico en la cesta inferior y la eliminación de olores generados por restos de alimentos quemados.

Cubeta de detergente deslizante

El diseño de la cubeta de detergente, al ser deslizante, permite su cierre incluso ante una sobredosificación, así como asegura su apertura en el momento adecuado.



Lavavajillas libre instalación. Ancho 60 cm

4VS-743 BD

4242006165376



Electrónico.

Dimensiones: 85 x 60 x 60 cm.



- **Display digital:** indicación de tiempo restante y programación de inicio diferido de hasta 19 horas.
- Sensor Activo / Programa automático.
- VarioSpeed.
- Media carga automática.
- AquaStop con garantía.
- **3en1** automático.
- Regeneración electrónica.
- Capacidad para 12 cubiertos.
- Cuatro temperaturas de lavado.
- Cuatro programas: intensivo 70°C, auto 55-65°C, económico 50°C y remojado.
- Cuba integra de acero inoxidable.
- Pilotos luminosos: funcionamiento, sal, abrillantador, variospeed y selección de programa.
- Cesta superior regulable en altura: Rackmatic.
- Dos parrillas abatibles en la cesta inferior.
- Bandeja para cubertería grande.
- Accesorios tazas y apoyo para copas.
- Filtro autolimpiante.
- Cubeta de detergente deslizante.
- Brazos aspersores helicoidales.
- Resistencia oculta de paso continuo de agua.

Consumos

- Consumo de agua: 16 litros.
- Consumo eléctrico: 1,05 kWh.

4VS-561 BP

4242006165406



Electrónico.

Dimensiones: 85 x 60 x 60 cm.



- **Display digital:** indicación de tiempo restante y programación de inicio diferido de hasta 19 horas.
- **3en1** automático.
- Media carga.
- Regeneración electrónica.
- Sistema de seguridad antifugas: Aquasafe.
- Capacidad para 12 cubiertos.
- Cinco temperaturas de lavado.
- Seis programas: intensivo 70°C, normal 65°C, económico 50°C, delicado 40°C, rápido 45°C y remojado.
- Cuba mixta de acero inoxidable con base de Polinox®.
- Pilotos luminosos: funcionamiento, sal, abrillantador, media carga, fin de programa y error en toma de agua.
- Cesta superior regulable en altura.
- Dos parrillas abatibles en la cesta inferior.
- Bandeja para cubertería grande.
- Accesorios tazas.
- Filtro autolimpiante.
- Cubeta de detergente deslizante.
- Brazos aspersores helicoidales.
- Resistencia oculta de paso continuo de agua.

Consumos

- Consumo de agua: 17 litros.
- Consumo eléctrico: 1,05 kWh.

4VS-352 IP

4242006156268



Acero. Electrónico.

Dimensiones: 85 x 60 x 60 cm.



- **Puerta de acero inoxidable con Tratamiento Antihuellas.**
- Media carga.
- Regeneración electrónica.
- Sistema de seguridad antifugas: Aquasafe.
- Capacidad para 12 cubiertos.
- Cuatro temperaturas de lavado.
- Cinco programas: intensivo 70°C, normal 65°C, económico 50°C, rápido 35°C y remojado.
- Cuba mixta de acero inoxidable con base de Polinox®.
- Pilotos luminosos: funcionamiento, sal, abrillantador, media carga, fin de programa y error en toma de agua.
- Cesta superior regulable en altura.
- Bandeja para cubertería grande.
- Accesorios tazas.
- Filtro autolimpiante.
- Cubeta de detergente deslizante.
- Brazos aspersores helicoidales.
- Resistencia oculta de paso continuo de agua.

Consumos

- Consumo de agua: 17 litros.
- Consumo eléctrico: 1,05 kWh.



Lavavajillas

Lavavajillas libre instalación. Ancho 60 cm

4VS-352 BD

4242006155841



Electrónico.

Dimensiones: 85 x 60 x 60 cm.



- Media carga.
- Regeneración electrónica.
- Sistema de seguridad antifugas: Aquasafe.
- Capacidad para 12 cubiertos.
- Cuatro temperaturas de lavado.
- Cinco programas: intensivo 70°C, normal 65°C, económico 50°C, rápido 35°C y remojado.
- Cuba mixta de acero inoxidable con base de Polinox®.

- Pilotos luminosos: funcionamiento, sal, abrillantador, media carga, fin de programa y error en toma de agua.
- Bandeja para cubertería grande.
- Accesorios tazas.
- Filtro autolimpiante.
- Cubeta de detergente deslizante.
- Brazos aspersores helicoidales.
- Resistencia oculta de paso continuo de agua.

Consumos

- Consumo de agua: 17 litros.
- Consumo eléctrico: 1,05 kWh.

Lavavajillas libre instalación. Ancho 45 cm

4VN-350 ID

4242006163327



Acero.

Electrónico.

Dimensiones: 85 x 45 x 60 cm.



- **Puerta de acero inoxidable con Tratamiento Antihuellas.**
- Media carga.
- Regeneración electrónica.
- Sistema de seguridad antifugas: Aquasafe.
- Servocierre.
- Capacidad para 9 cubiertos.
- Cuatro temperaturas de lavado.
- Cinco programas: intensivo 70°C, normal 65°C, económico 50°C, rápido 35°C y remojado.
- Cuba íntegra de acero inoxidable.
- Indicador de fase de lavado.

- Pilotos luminosos: funcionamiento, sal, abrillantador, media carga, fin de programa y error en toma de agua.
- Bandeja para cubertería grande.
- Accesorio tazas.
- Filtro autolimpiante.
- Cubeta de detergente deslizante.
- Brazos aspersores helicoidales.
- Resistencia oculta de paso continuo de agua.

Consumos

- Consumo de agua: 14 litros.
- Consumo eléctrico: 0,80 kWh.

4VN-350 BD

4242006163310



Electrónico.

Dimensiones: 85 x 45 x 60 cm.



- Media carga.
- Regeneración electrónica.
- Sistema de seguridad antifugas: Aquasafe.
- Servocierre.
- Capacidad para 9 cubiertos.
- Cuatro temperaturas de lavado.
- Cinco programas: intensivo 70°C, normal 65°C, económico 50°C, rápido 35°C y remojado.
- Cuba íntegra de acero inoxidable.
- Indicador de fase de lavado.

- Pilotos luminosos: funcionamiento, sal, abrillantador, media carga, fin de programa y error en toma de agua.
- Bandeja para cubertería grande.
- Accesorio tazas.
- Filtro autolimpiante.
- Cubeta de detergente deslizante.
- Brazos aspersores helicoidales.
- Resistencia oculta de paso continuo de agua.

Consumos

- Consumo de agua: 14 litros.
- Consumo eléctrico: 0,80 kWh.



Lynx recomienda Calgonit

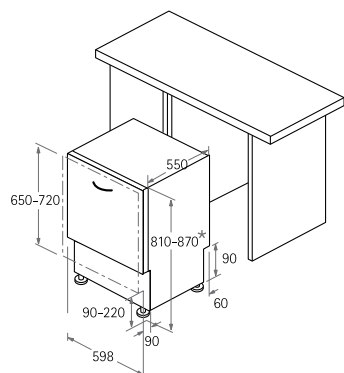


Lavavajillas totalmente integrable. Ancho 60 cm

4VF-341 NP
4242006156275



Totalmente integrable.
Electrónico negro.
Dimensiones: 81 x 59,8 x 55 cm.



- Control electrónico de acceso superior.
- Media carga.
- Regeneración electrónica.
- Sistema de seguridad antifugas: Aquasafe.
- Capacidad para 12 cubiertos.
- Tres temperaturas de lavado.
- Cuatro programas: normal 65°C, económico 50°C, rápido 35°C y remojado.
- Cuba mixta de acero inoxidable con base de Polinox®.
- Pilotos luminosos: funcionamiento, sal, abrillantador, media carga, fin de programa y error en toma de agua.
- Alarma acústica de fin de programa.
- Cesta superior regulable en altura.
- Bandeja para cubertería grande.
- Accesorios tazas.
- Filtro autolimpiante.
- Cubeta de detergente deslizante.
- Brazos aspersores helicoidales.
- Resistencia oculta de paso continuo de agua.

Consumos

- Consumo de agua: 17 litros.
- Consumo eléctrico: 1,05 kWh.

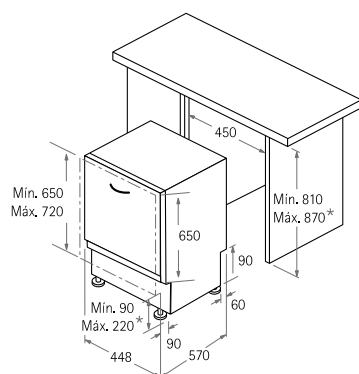
* Altura del aparato regulable en 60 mm (mediante patas)
Para nicho de 810 mm: zócalo entre 90-160 mm
Para nicho de 870 mm: zócalo entre 150-220 mm
Tamaño puerta mueblista: 650-720 mm

Lavavajillas totalmente integrable. Ancho 45 cm

4VT-340 ND
4242006165130



Totalmente integrable.
Electrónico negro.
Dimensiones: 81 x 45 x 55 cm.



- Control electrónico de acceso superior.
- Media carga.
- Regeneración electrónica.
- Sistema de seguridad antifugas: Aquasafe.
- Capacidad para 9 cubiertos.
- Tres temperaturas de lavado.
- Cuatro programas: normal 65°C, económico 50°C, rápido 35°C y remojado.
- Pilotos luminosos: funcionamiento, sal, abrillantador, media carga, fin de programa y error en toma de agua.
- Alarma acústica de fin de programa.
- Bandeja para cubertería grande.
- Accesorio tazas.
- Filtro autolimpiante.
- Cubeta de detergente deslizante.
- Brazos aspersores helicoidales.
- Resistencia oculta de paso continuo de agua.

Consumos

- Consumo de agua: 14 litros.
- Consumo eléctrico: 0,80 kWh.

* Altura del aparato regulable en 60 mm (mediante patas)
Para nicho de 810 mm: zócalo entre 90-160 mm
Para nicho de 870 mm: zócalo entre 150-220 mm
Tamaño puerta mueblista: 650-720 mm
Tamaño puerta lavavajillas: 650 mm.
Peso máximo puerta de madera 8,5 kg.

Resumen gama

Lavavajillas libre instalación

4VS-743 BD
4242006165376 60 cm

4VS-561 BP
4242006165406 60 cm

4VS-352 IP
4242006156268 60 cm

4VS-352 BD
4242006155841 60 cm

4VN-350 ID
4242006163327 45 cm

4VN-350 BD
4242006163310 45 cm

Lavavajillas totalmente integrables

4VF-341 NP
4242006156275 60 cm

4VT-340 ND
4242006165130 45 cm





Características. Lavavajillas

		LIBRE INSTALACIÓN			
		Ancho 60 cm			
Modelo		4VS-743 BD	4VS-561 BP	4VS-352 IP	4VS-352 BD
Diseño		Blanco	Blanco	Acero Inox	Blanco
Tratamiento Antihuellas		-	-	•	-
Posibilidad de empotramiento/decoración		•/-	•/-	•/-	•/-
Altura con/sin tapa	cm	85/81	85/81	85/81	85/81
Ancho	cm	60	60	60	60
Fondo con/sin tapa	cm	60	60	60	60
Fondo con puerta abierta	cm	115	115	115	115
Altura regulable	cm	2	2	2	2
Características					
Cuba de acero inoxidable 18/10		•	-	-	-
Cuba Polinox®		-	•	•	•
Resistencia oculta		•	•	•	•
Apertura autoestable		•	•	•	•
Filtro autolimpiante		•	•	•	•
Dosificador de detergente deslizante		•	•	•	•
Brazos aspersores helicoidales		•	•	•	•
Filtro de acero inoxidable de cuatro capas		•	•	•	•
Prestaciones					
Tipo de mando		teclas	giratorio	giratorio	giratorio
Display		•	•	-	-
Programa automático		Sensor Activo	-	-	-
Programación diferida		19 h	19 h	-	-
Señal acústica de fin de programa		-	-	-	-
AquaStop con garantía		•	-	-	-
Aquasafe		-	•	•	•
3en1 automático		•	•	-	-
Regeneración electrónica		•	•	•	•
VarioSpeed		•	-	-	-
Media carga		automática	•	•	•
Capacidad de cubiertos		12	12	12	12
Número de temperaturas de lavado		4	5	4	4
Número de programas		4	6	5	5
Equipamiento					
Cesta superior regulable en altura		Rackmatic	•	•	-
Parrillas abatibles en la cesta inferior		2	2	-	-
Bandeja para cubertería grande		•	•	•	•
Accesorios tazas		2	2	2	2
Accesorio copas		•	-	-	-
Pilotos luminosos					
Indicador digital de tiempo restante		Display	Display	-	-
Piloto de funcionamiento		•	•	•	•
Piloto de sal		•	•	•	•
Piloto de abrillantador		•	•	•	•
Piloto de media carga		-	•	•	•
Piloto de confirmación de programa seleccionado		•	-	-	-
Indicador de fase de lavado		-	-	-	-
Piloto de fin de programa		•	•	•	•
Piloto de error de toma de agua		•	•	•	•
Datos técnicos					
Tensión	V	220/230	220/230	220/230	220/230
Potencia máxima	kW	2,3	2,3	2,3	2,3
Fusible de protección	A	10	10	10	10
Potencia acústica (al 93,5%)	dB(A) re1pW	52	54	54	54
Toma de agua por tubo de presión rosca 3/4"		•	•	•	•
Consumo para programa de ciclo normalizado					
Energía eléctrica	kWh	1,05	1,05	1,05	1,05
Agua	litros	16	17	17	17
Duración	minutos	140	140	140	140
Eficiencia energética		A	A	A	A
Eficacia de lavado		A	A	A	A
Eficacia de secado		A	A	A	A

• si tiene / - no tiene



	LIBRE INSTALACIÓN		INTEGRABLES	
	Ancho 45 cm		Ancho 60 cm	Ancho 45 cm
Modelo	4VN-350 ID	4VN-350 BD	4VF-341 NP	4VT-340 ND
Diseño	Acero Inox	Blanco	Negro	Negro
Tratamiento Antihuellas	•	-	-	-
Posibilidad de empotramiento/decoración	•/-	•/-	•/•	•/•
Altura con/sin tapa	cm 85/81	85/81	-/81	-/81
Ancho	cm 45	45	59,8	45
Fondo con/sin tapa	cm 60	60	55	55
Fondo con puerta abierta	cm 118	118	115	115
Altura regulable	cm 2	2	6	6
Características				
Cuba de acero inoxidable 18/10	•	•	-	•
Cuba Polinox®	-	-	•	-
Resistencia oculta	•	•	•	•
Apertura autoestable	•	•	•	•
Filtro autolimpiante	•	•	•	•
Dosificador de detergente deslizante	•	•	•	•
Brazos aspersores helicoidales	•	•	•	•
Filtro de acero inoxidable de cuatro capas	•	•	•	•
Prestaciones				
Tipo de mando	giratorio	giratorio	oculto	oculto
Display	-	-	-	-
Programa automático	-	-	-	-
Programación diferida	-	-	-	-
Señal acústica de fin de programa	-	-	•	•
AquaStop con garantía	-	-	-	-
Aquasafe	•	•	•	•
Regeneración electrónica	•	•	•	•
Media carga	•	•	•	•
Capacidad de cubiertos	9	9	12	9
Número de temperaturas de lavado	4	4	3	3
Número de programas	5	5	4	4
Equipamiento				
Cesta superior regulable en altura	-	-	•	-
Parrillas abatibles en la cesta inferior	-	-	-	-
Bandeja para cubertería grande	•	•	•	•
Accesorios tazas	1	1	2	1
Accesorio copas	-	-	-	-
Pilotos luminosos				
Indicador digital de tiempo restante	-	-	-	-
Piloto de funcionamiento	•	•	•	•
Piloto de sal	•	•	•	•
Piloto de abrillantador	•	•	•	•
Piloto de media carga	•	•	•	•
Piloto de confirmación de programa seleccionado	-	-	•	•
Indicador de fase de lavado	-	-	-	-
Piloto de fin de programa	•	•	•	•
Piloto de error de toma de agua	•	•	•	•
Datos técnicos				
Tensión	V	220/230	220/230	220/230
Potencia máxima	kW	2,3	2,3	2,3
Fusible de protección	A	10	10	10
Potencia acústica (al 93,5%)	dB(A) re1pW	54	54	54
Toma de agua por tubo de presión rosca 3/4"		•	•	•
Consumo para programa de ciclo normalizado				
Energía eléctrica	kWh	0,80	0,80	1,05
Agua	litros	14	14	17
Duración	minutos	140	140	140
Eficiencia energética		A	A	A
Eficacia de lavado		B	B	A
Eficacia de secado		C	C	C

• si tiene / - no tiene