

**GAVINA 20 GT, 20 GT-F, 30 GT
& 30 GT-F Confort
20 GTI, 20 GTI-F, 30 GTI & 30 GTI-F Confort
26 GTA & 26 GTA-F Confort**

ROCA
BAXI GROUP

ES

Grupos Térmicos

Instrucciones de Funcionamiento,
Limpieza y Mantenimiento
para el **USUARIO**

GB

Heating Units

Operation, Cleaning and
Maintenance Instructions
for the **USER**

FR

Groupes Thermiques

Instructions de Fonctionnement,
Nettoyage et Maintenance
pour l'**USAGER**

DE

Heizkessel

Betriebs-,
Reinigungs- und Wartungsanleitung
für den **BENUTZER**

IT

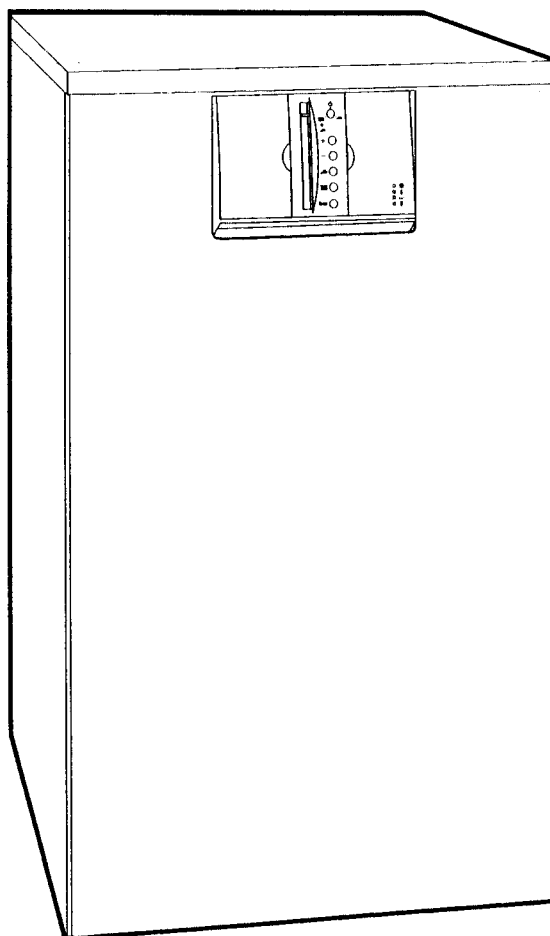
Gruppi Termici

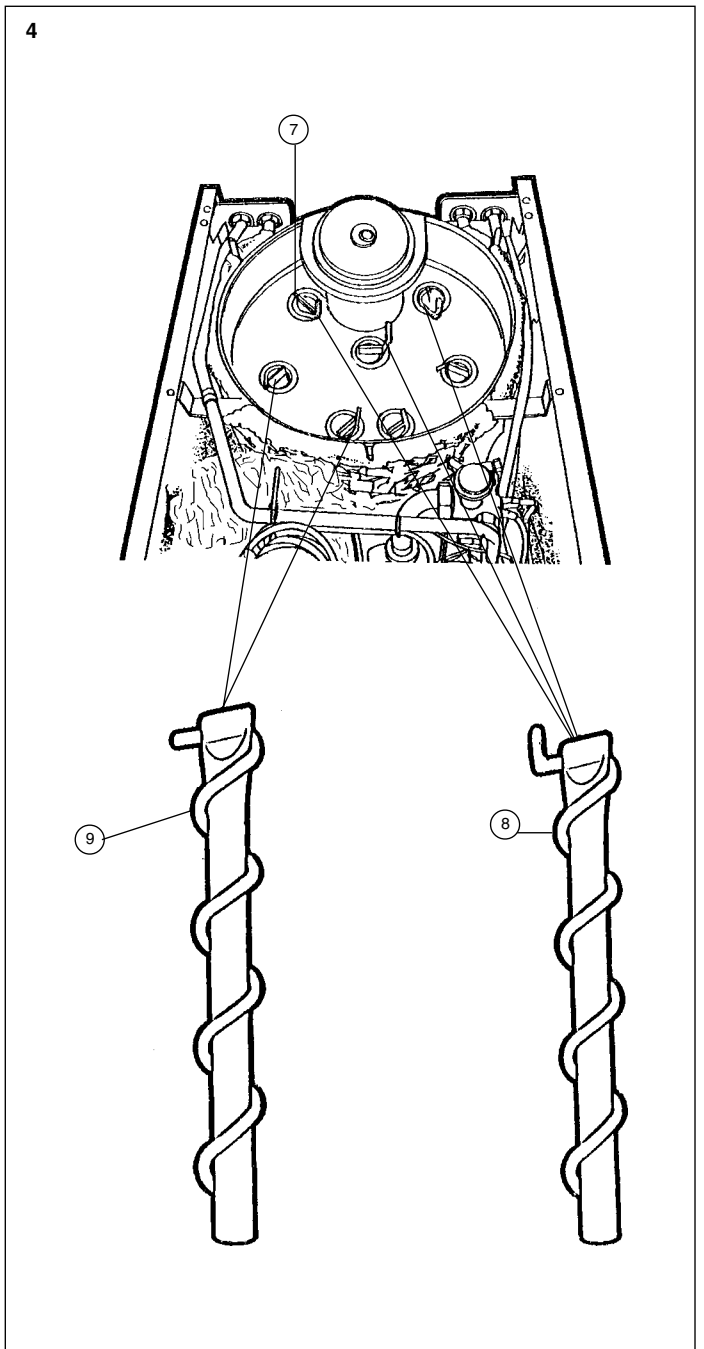
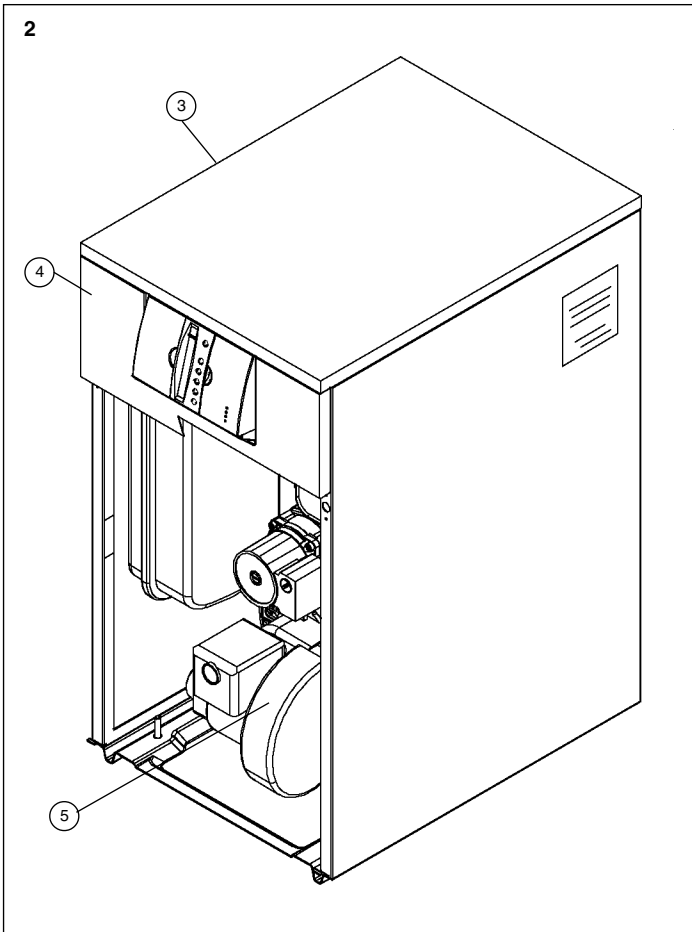
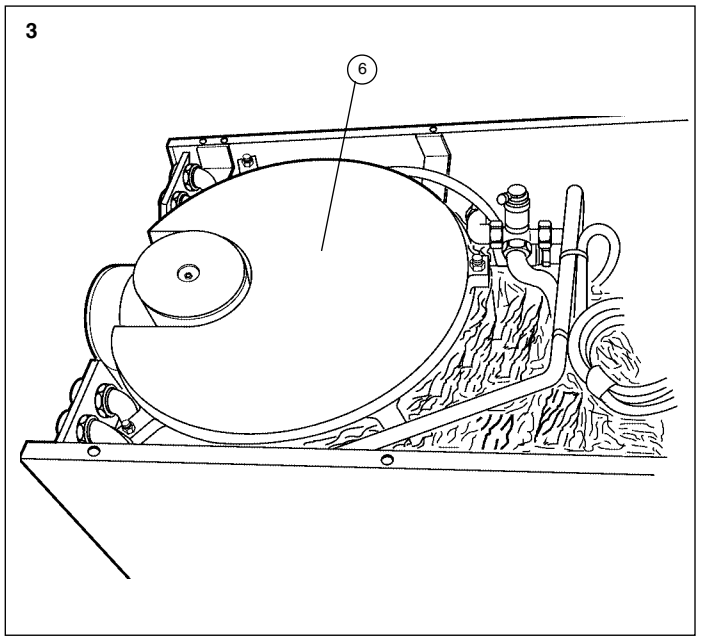
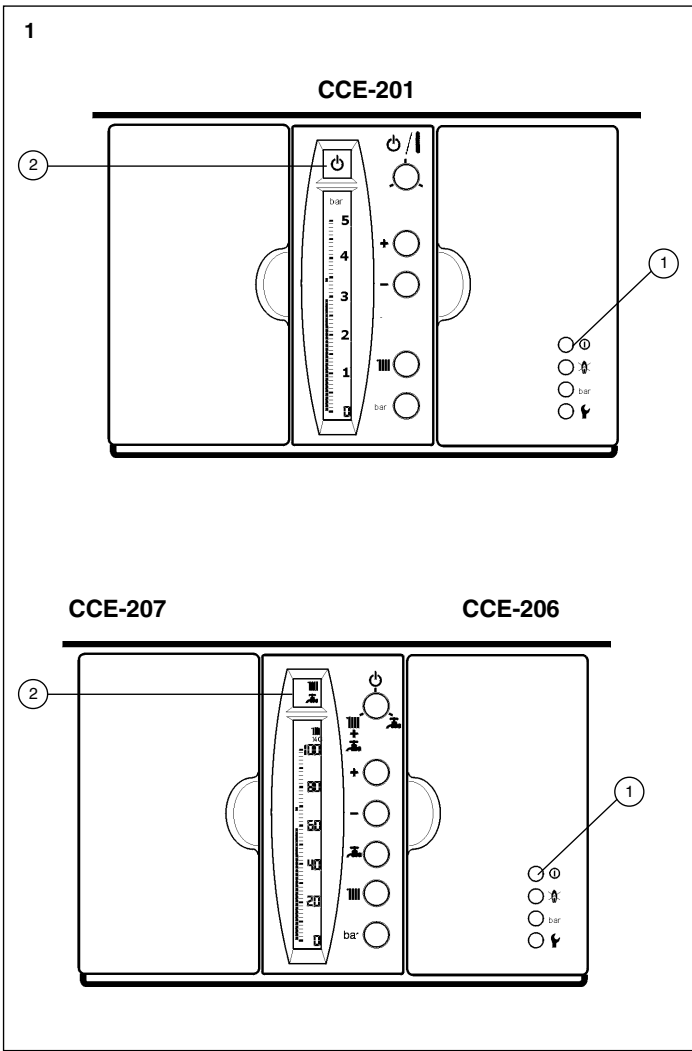
Istruzioni per il Funzionamento,
la Pulizia e la Manutenzione
per l'**UTENTE**

PT

Grupos Térmicos

Instruções de Funcionamento
Limpeza e Manutenção
para o **UTENTE**





El Grupo Térmico GAVINA Confort seleccionado para su instalación le proporcionará los servicios de Calefacción (modelos 20 y 30 GT, 20 y 30 GT-F), producción instantánea de Agua Caliente Sanitaria (modelos 20 y 30 GTI, 20 y 30 GTI-F), y producción por acumulación de Agua Caliente Sanitaria (modelos 26 GTA y 26 GTA-F). En esta información le ofrecemos las principales características del Grupo Térmico así como las operaciones que son necesarias para su correcto funcionamiento y adecuada conservación.

Características principales

Modelo GAVINA	Potencia útil		Producción continua A.C.S. L/min. Δt 30 °C
	Mcal/h	kW	
20 GT Confort	20	23,3	-
20 GT-F Confort	20	23,3	11,1
20 GTI Confort	20	23,3	11,1
20 GTI-F Confort	20	23,3	11,1
26 GTA Confort	26	30,2	12,7
26 GTA-F Confort	26	30,2	12,7
30 GT Confort	29	33,7	--
30 GT-F Confort	29	33,7	16,1
30 GTI Confort	29	33,7	16,1
30 GTI-F Confort	29	33,7	16,1

Temperatura máxima de servicio: 100 °C
Presión máxima circuito calefacción: 3 bar
Presión máxima circuito agua sanitaria: 7 bar

Modelo GAVINA	Cuadro de Control
20 GT Confort 20 GT-F Confort 30 GT Confort 30 GT-F Confort	CCE-201
20 GTI Confort 20 GTI-F Confort 30 GTI Confort 30 GTI-F Confort	CCE-207
26 GTA Confort 26 GTA-F Confort	CEE-206

Funcionamiento

Comprobaciones y operativa a seguir durante el servicio del Grupo Térmico, así como al principio y final de cada temporada.

Operaciones previas al primer encendido

- Si las hubiera, comprobar que las llaves de Ida y Retorno de la instalación están abiertas.
- Verificar que el cuadro de control está bajo tensión. Led del símbolo “tensión” (1) iluminado verde. (Fig. 1)
- Consultar el contenido de las Instrucciones de los cuadros de control CCE facilitadas.
- Comprobar en la escala que corresponde que la presión de llenado se ha ajustado al valor de la altura de la instalación (1bar = 10 metros).
- Frente a cualquier anomalía consultar el apartado “Códigos de anomalía” en las Instrucciones de los cuadros CCE mencionadas y proceder en consecuencia. Cuando sea necesario avisar al servicio **ROCA** de Atención Técnica a Clientes (ATC) más próximo.

- Verificar que los parámetros de la caldera, instalación y su entorno, tales como temperaturas, selección de servicios, día, hora, etc. han sido seleccionados y ajustados de acuerdo con las indicaciones contenidas en las Instrucciones de los cuadros de control CCE.

Primer encendido

Atención

- Los Grupos Térmicos GAVINA incorporan un quemador cuyo primer encendido se produce transcurridos unos 6 minutos después de recibir tensión eléctrica
- Comprobar el correcto funcionamiento del circulador y desbloquearlo, si fuera necesario, presionando en la ranura del eje y, al mismo tiempo, hacerlo girar.
- Verificar el funcionamiento del quemador.
- Comprobar que no se producen fugas de gases de combustión y que los emisores alcanzan la temperatura adecuada.

Servicio de Calefacción Modelos GAVINA GT y GT-F Confort

- Durante una demanda de Calefacción:
- Parpadea lentamente el símbolo “radiador”.
 - El quemador funciona hasta que la temperatura de caldera sea igual a la de consigna para Calefacción (la de origen es 70 °C).
 - El circulador funciona si la temperatura de caldera es superior a la T.min.cal. programada, y no funciona cuando su valor es inferior a T.min.cal. – 7 °C.

- Al cesar la demanda de Calefacción:
- El símbolo “radiador” está fijo.
 - El quemador no funciona.
 - El circulador funciona hasta que la temperatura de caldera es igual o inferior a T.min.cal., o han transcurrido dos minutos desde el paro del quemador.

Servicio de solo Agua Caliente Sanitaria Modelos GAVINA GTI Confort y GAVINA GTI-F Confort

El quemador funciona para que la consigna de la temperatura del agua de caldera se fije en el valor de la consigna para el Agua Caliente Sanitaria + 15 °C. La válvula de 3 vías permanece cerrada hacia calefacción.

- Durante una demanda (extracción):
- El símbolo “grifo” parpadea lentamente.
 - El circulador funciona a impulsos, de modo que la temperatura media del Agua Caliente Sanitaria se mantiene sensiblemente igual a la de consigna para este servicio.
- Al finalizar la demanda (extracción):
- El símbolo “grifo” se muestra fijo.
 - El circulador no funciona.
 - La válvula de 3 vías permanece cerrada.

Servicio de solo Agua Caliente Sanitaria Modelos GAVINA 26 GTA Confort y GAVINA 26 GTA-F Confort

- El símbolo “grifo” se muestra fijo en el cuadro superior de la pantalla.
- 1 – Sin producción de Agua Caliente Sanitaria (programa de “no Agua Caliente Sanitaria” o con el depósito caliente):
 - El símbolo “grifo” aparece fijo en pantalla.
 - Quemador y circulador no funcionan.
- 2 – Con producción de Agua Caliente Sanitaria (programa de “Agua Caliente Sanitaria” o con el depósito no caliente):

- El símbolo “grifo” parpadea lentamente. Se empieza a generar agua caliente sanitaria cuando la temperatura del depósito desciende 2°C por debajo del valor de la consigna seleccionada (la de origen es 60°C) y deja de generarse cuando el depósito alcanza la temperatura de consigna.
- El agua de caldera se regula para alcanzar una temperatura de 80 °C.

El circulador solo arranca la primera vez si la temperatura de caldera es superior a la temperatura de depósito + 5 °C y temperatura caldera > T.min. cal.

Servicio conjunto de Calefacción y Agua Caliente Sanitaria Modelos GAVINA GTI Confort y GAVINA GTI-F Confort

En un primer encendido, después de un paro prolongado, la sonda de Agua Caliente Sanitaria detecta falta de calor. Sea cual fuere el servicio seleccionado, el quemador funciona con prioridad para el Agua Caliente Sanitaria, el símbolo “grifo” parpadea y “radiador” se muestra fijo.


Superada esta primera fase de funcionamiento, en tanto haya demanda de Agua Caliente Sanitaria el funcionamiento coincidirá con el indicado en el anterior apartado, con la diferencia de que el símbolo “radiador” se mostrará también en el cuadro superior (2) de la pantalla. (Fig. 1) Al cesar la demanda de Agua Caliente Sanitaria pero no la de Calefacción:

- El símbolo “radiador” parpadea lentamente y el “grifo” permanece fijo.
- El quemador funciona hasta que la temperatura de caldera alcanza el valor de la consigna de Calefacción.
- El circulador empieza a funcionar para enviar agua al circuito de Calefacción en tanto que la válvula de 3 vías recibe tensión y abre cuando la temperatura de caldera supera la T.min.cal, y deja de hacerlo para temperatura inferior a T.min.cal. - 7°C (la válvula permanece abierta).

Al finalizar la demanda de Calefacción los símbolos “radiador” y “grifo” se muestran fijos. El circulador deja de funcionar y la válvula de 3 vías cierra. La temperatura de consigna de caldera se fija al valor de consigna seleccionado para la temperatura de Agua Caliente Sanitaria + 15 °C.

Importante

En las GAVINAS con producción instantánea de A.C.S. (modelos GTI), siempre que se quiera dejar sin tensión eléctrica a la caldera, actuar del modo siguiente:

Primero, situar la caldera en posición “espera” pulsando .

Segundo, proceder a la desconexión eléctrica.

Servicio conjunto de Calefacción y Agua Caliente Sanitaria Modelos GAVINA 26 GTA Confort y GAVINA 26 GTA-F Confort

Los símbolos “radiador” y “grifo” se muestran en pantalla.

Al principio del funcionamiento el agua de la caldera está fría. El símbolo “grifo” parpadea y el de “radiador” está fijo.

Durante una demanda de Agua Caliente Sanitaria el funcionamiento coincidirá con el descrito en el precedente apartado “funcionamiento del servicio de solo Agua Caliente Sanitaria”.

Al cesar la demanda de Agua Caliente Sanitaria, pero no la de Calefacción:

- El símbolo “radiador” parpadea lentamente y el “grifo” no.

– El quemador funciona hasta que la temperatura de caldera alcanza el valor de la consigna de Calefacción.

El circulador empieza a funcionar cuando la temperatura de caldera supera la T.min.cal., y deja de funcionar para una temperatura inferior a la T.min.cal. – 7 °C .

Al cesar la demanda de Calefacción los símbolos “radiador” y “grifo” no parpadean. El quemador deja de funcionar pero el circulador funciona durante un minuto, o hasta que la temperatura de la caldera sea inferior a T.min.cal.

Limpieza

Cuanto más limpia mantenga la caldera menor será el consumo de combustible. La limpieza general ha de ser realizada por personal especializado siempre que sea necesario pero, al menos, una vez al año. En este capítulo le señalamos las operaciones más usuales.

Si se ha instalado en la cocina debajo de una encimera, ésta, tal como se ha indicado en las instrucciones de instalación, debe ser desmontable para tener acceso al haz tubular y a la chimenea para proceder a la limpieza de estos componentes.

- Interrumpir el acceso de corriente eléctrica a la caldera.
- Cerrar las válvulas de acceso de combustible al quemador.
- Elevar y retirar la tapa superior de la envolvente (3) (Fig. 2), apoyada a presión sobre los laterales mediante cuatro clips, para tener acceso a la tapa caja de humos (6) (Fig. 3).
- Tirar de la puerta envolvente (4) Fig. 2, fijada a presión en la parte superior de los laterales con dos clips, elevarla de los apoyos inferiores y retirarla.
- Extraer el quemador (5). Fig. 2 separándolo de la caldera cuidando de no deteriorar las conexiones de combustible o eléctricas.
- Extraer la tapa de acceso a los tubos paso de humos (6) Fig. 3, desenroscando las tres tuercas que la sujetan.
- Retirar los turbuladores (8 y 9) de los pasos de humos (7) y limpiarlos. Fig. 4.
- Limpiar los tubos paso de humos con un cepillo.
- Retirar los residuos de la limpieza de la cámara de combustión con un aspirador, así como los depósitos por el registro al efecto (opcional) de la base de la chimenea.
- Rehacer a la inversa las operaciones señaladas y volver a montar los componentes. Tomar especial precaución al montar, de nuevo, la tapa caja de humos (6) Fig. 3, debe ser perfectamente estanca para evitar salida de gases de combustión.

Importante

Los turbuladores (8) son de acero inoxidable y van situados alrededor del conducto salida de humos de la caldera, los demás turbuladores (9) son de acero al carbono y se colocan en los orificios restantes del haz tubular.

Mantenimiento

Las operaciones de Mantenimiento han de ser realizadas por personal especializado, según la Normativa en vigor. Como mínimo incluyen:

- Al final de cada temporada de Calefacción o antes de un dilatado período de paro ha de limpiarse la caldera sin dejar que el hollín se endurezca.
- Realizar, al menos anualmente, la operativa que al fin propuesto contienen las Instrucciones del quemador facilitadas.
- Anualmente, con la caldera limpia, efectuar un “análisis de combustión”. Cuando convenga, regular adecuadamente para ajustar los índices al nivel que determina la Reglamentación vigente.
- Efectuar, al menos anualmente, una limpieza de la chimenea.

- Comprobar, al menos anualmente, el correcto funcionamiento de todos los órganos de regulación, control y seguridad de la instalación.
- La modificación o sustitución de cables y conexiones, excepto los del termostato de ambiente, ha de ser realizada por un servicio de Asistencia Técnica a Clientes (ATC) **ROCA**.

Recomendaciones importantes

- En el caso de paros prolongados de la instalación ésta no ha de vaciarse.
- Sólo debe añadirse agua a la instalación cuando sean precisas reposiciones ineludibles de líquido.
- Frecuentes reposiciones de agua pueden ocasionar incrustaciones calcáreas en el generador y dañarlo de forma importante, a la vez que pierde rendimiento.

Atención:

Características y prestaciones susceptibles de variaciones sin previo aviso.

Marcado CE:

Los Grupos Térmicos GAVINA Confort son conformes a las Directivas Europeas 89/336/CEE de Compatibilidad Electromagnética, 73/23/CEE de Baja Tensión, 92/42/CEE de Rendimiento y 97/23/CEE de Equipos a Presión.

Baxi Calefacción, S.L.U.

Salvador Espriu, 9 | 08908 L'Hospitalet de Llobregat | Barcelona
T. 93 263 0009 | TF. 93 263 4633 | www.baxicalefaccion.com

A BAXI GROUP company

